

ECONOMICLINE

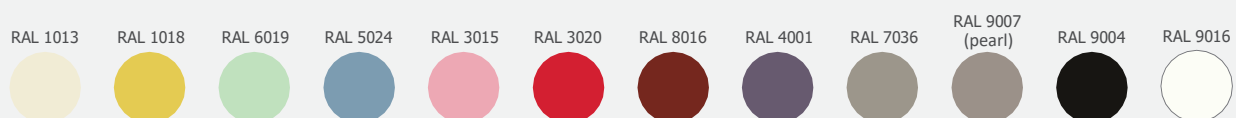
Economic Line radijatori napravljeni su od visoko kvalitetne aluminijske legure koja omogućava brz prijenos topline, a time i brzo zagrijavanje prostora. Zahvaljujući i nekorozivnosti materijala, rok upotrebe radijatora je gotovo neograničen.



Tehnološki postupak izrade radijatora sastoji se od sljedećih faza: lijevanje, montaža i bojanje. Kontrola kvalitete provodi se na kraju svakog proizvodnog procesa. Obavlja se kemijska analiza legure, kontrola lijevanih članaka, testiranje na nepropusnost te na kraju, prije pakiranja, još jedna vizualna kontrola cijele baterije.

Svaka radijatorska baterija je pakirana u termoskupljajuću plastičnu foliju s bočnim kartonskim poklopcima koji štite radijator prilikom transporta i montaže. Foliju ne treba skidati do trenutka dok montaža nije završena.

Radijatori Economic Line obojeni su temeljnom bojom te završnim epoxy-poliesterskim prahom. Standardna boja je bijela, ali je moguće odabrati i drugu boju iz Lipovica palete boja.

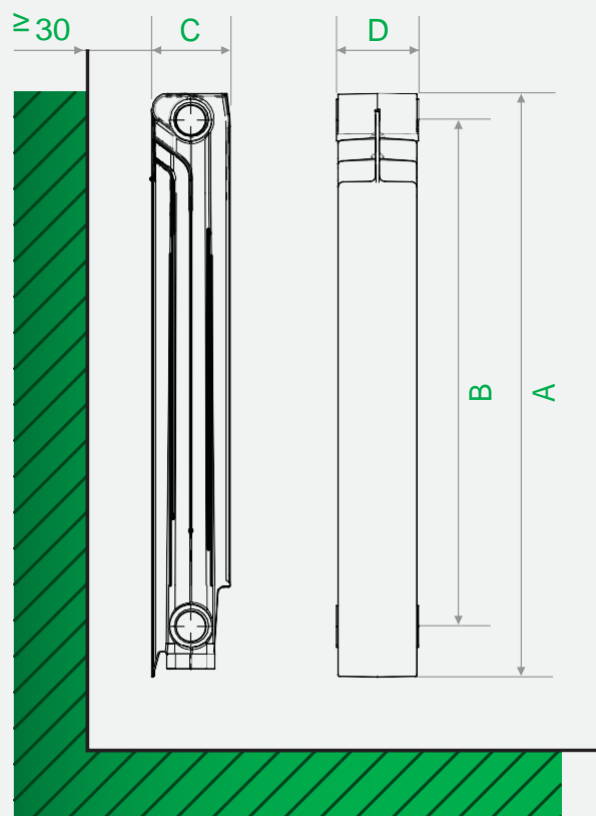


Zahvaljujući visokoj kvaliteti, dobrim mehaničkim svojstvima, trajnosti i izvrsnoj otpornosti na koroziju, Economic Line ima garanciju od 10 godina. Standard tvornice Lipovica je proizvodnja visokokvalitetnih proizvoda.

ECONOMICLINE



Tip radijatora		500/80	600/80
Visina članka A	mm	576	676
Priključna mjera B	mm	500	600
Ugradbena dubina C	mm	80	80
Širina članka D	mm	80	80
Masa članka	kg	1,1	1,2
Sadržaj vode u članku	l	0,34	0,38
Ogrjevna površina	m ² /col	0,41	0,45
Toplinski učinak 90/70/20 Δt-60	W/col	123	144
Toplinski učinak 75/65/20 Δt-50	W/col	98	114
Toplinski učinak 55/45/20 Δt-30	W/col	51	59
Koeficijent radijatora		0,6537	0,73833
EkspONENT toplinskog učinka	n	1,2801	1,2875



lipovica



LIPOVICA d.o.o.
Proizvodnja aluminijских
radijatora i odljevaka u tlačnom i
kocilnom lijevu

Lipovečka 24,
44317 DONJA VLAHINIČKA,
POPOVAČA
OIB: 62434592704
MB: 1686623

CENTRALA
Telefon: +385 (0) 98 3466 83
E-mail: lipovica@lipovica.hr

PRODAJA
E-mail: prodaja@lipovica.hr
Web: www.lipovica.hr